

YXGZ2 用户手册

• YXGZ2 ISOLATED RS-485 Hub/Repeater

WWW.ZSTEL.COM

一、概述

YXGZ2 是一款将 RS-485 透明无损的转换为 RS-485 的设备。YXGZ2 可实现放大现有的 RS-485 信号。每组数据接口具有摆率限制功能，能够减小 EMI 和由于不恰当的终端匹配电缆所引起的反射，可以实现传输速率内的无差错数据传输。每组通道独立，可以很好的解决 RS-485 星形连接问题，且每个通道失效将不会影响其他通道功能。可支持 5-40V 宽电压输入，以及可以稳定工作在 -40°C 至 +80°C 环境中，非常适合在各种工况下使用。

二、特性

- 1、宽电源电压：支持 5-40V 宽电压输入，不受局限于单一工作电压。
- 1、光电隔离：YXGZ2 的光电隔离器提供高达 2500VDC 的隔离，以保护主机免受接地回路的尖峰电压的影响。
- 2、智能 RS-485 控制：YXGZ2 自动感知数据流的方向并切换传输方向，提供传输方向指示灯。
- 3、浪涌保护：YXGZ2 在其数据线上提供内部浪涌保护，每组数据线上的内部高速瞬态抑制器保护模块免受危险电压水平或尖峰电压影响。
- 4、高传输速率：RS-485 主机(Master)与 RS-485 从机(Slave)数据传输速度可达 500Kbps，以及具有摆率限制功能的无差错传输。
- 5、失效保护：开路、短路和空闲总线失效保护。
- 6、多单位负载：1/8 单位负载（每组从机可达 256 总线节点）
- 7、终端电阻：用户可根据负载自定义配置终端电路，解决不同 RS-485 通讯适配问题。

三、应用场景

- RS485 通讯
- 数字电表水表
- 电平转换
- 工业控制
- 仪器仪表
- 无线基础设施

四、功能框图

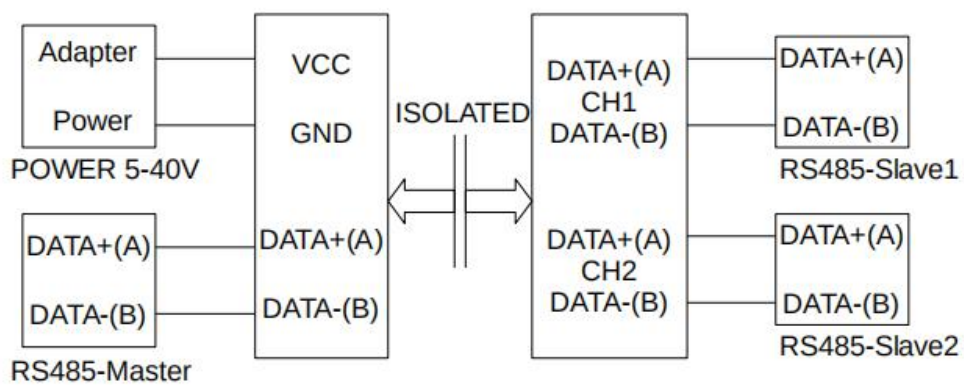


图 1 YXGZ2 通信功能框图

五、产品接口

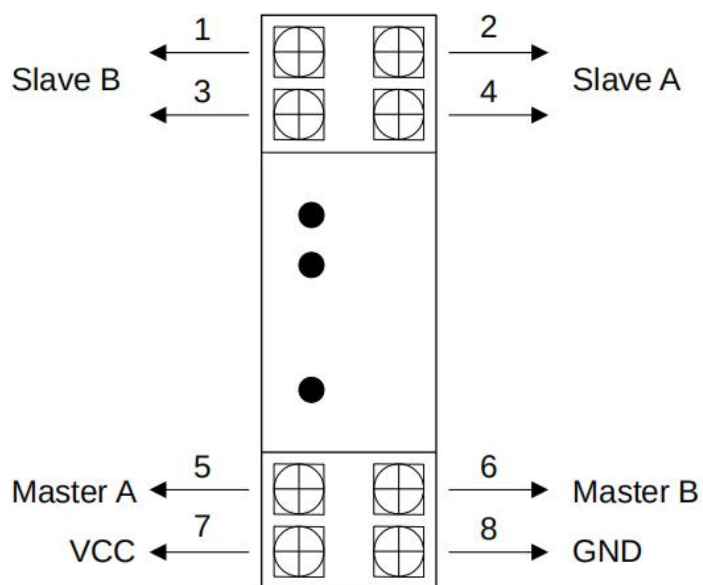


图 2

接口序号	接口名称	接口类型	接口描述	参数
1	Slave B	I/O	RS485 从机第一通道 B	
2	Slave A	I/O	RS485 从机第一通道 A	
3	Slave B	I/O	RS485 从机第二通道 B	
4	Slave A	I/O	RS485 从机第二通道 A	
5	Master A	I/O	RS485 主机接口 A	
6	Master B	I/O	RS485 主机接口 B	
7	VCC	POWER	电源正极	5V-40V
8	GND	POWER	电源负极	

六、接线示意图

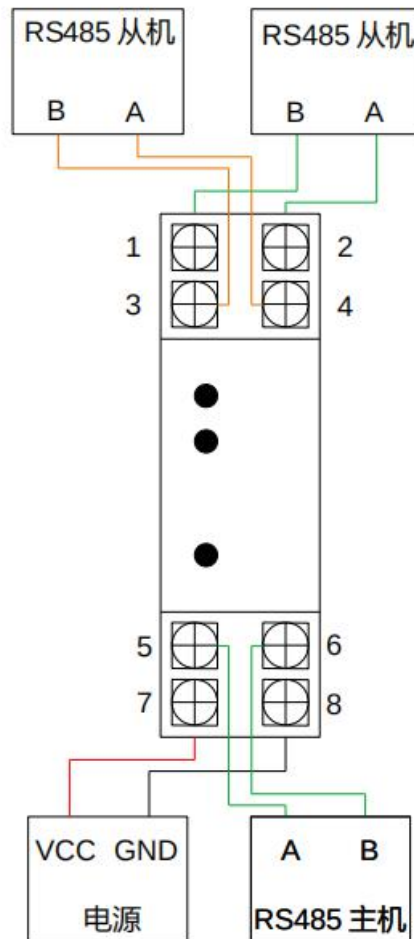
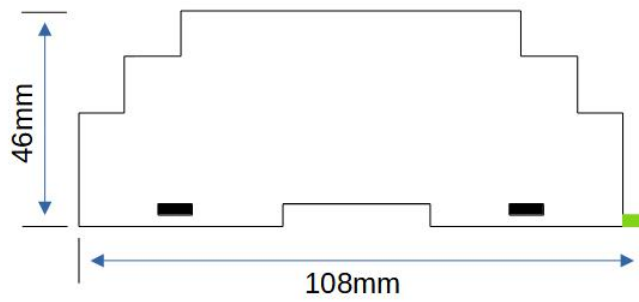
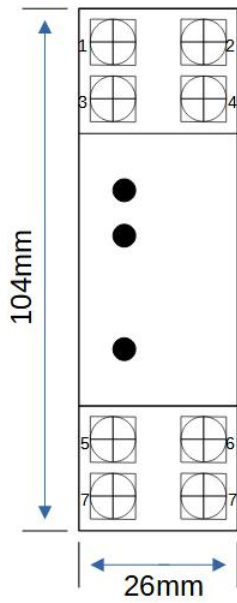


图 3

接线注意事项:

- 1、电源电压在任何情况下都应当保持在 5-40V 之间的范围，且电源纹波尽可能的限制在 200mV 峰峰值。
- 2、如果有多个模块使用同一个电源，应当选用较粗的电源线。过长的电源线也会对通信产生干扰。
- 3、建议使用符合 EIA RS-485 标准的屏蔽双绞线，屏蔽层需接 GND。
- 4、每组从机设备不可出现星形和环形连接，此连接方式将会影响信号质量。

七、外观尺寸



八、故障排除

供电故障：

- 1、检查电源指示灯是否常亮。
- 2、检查电源是否接线正确，检查电源指标是否满足需求。

数据通信失败：

- 1、检查供电是否正常
- 2、检查 RS485 主机端口从机端口接线是否正确
- 3、检查线路有无短路或短路
- 4、收发数据时检查数据指示灯是否闪烁

数据丢失或乱码

- 1、检查数据波特率是否正确
- 2、检查数据格式是否正确
- 3、检查线路是否连接正确

九、服务、支持与订购

- 1、本产品至销售日期起，两年内非人为损坏，提供免费保修服务。
- 2、请在正确的环境中使用，本产品不具备防水，防腐蚀，防辐射，防强磁场。
- 3、设备如因进水，腐蚀，辐射，强磁场造成的损坏，不提供保修服务。
- 4、在非本公司授权经销商处购买的本产品，不提供任何技术支持及服务。
- 5、本公司符合 ISO9001 质量标准体系认证。
- 6、本产品因升级导致的差异不做另行通知，以购买实物为准。
- 7、如需技术人员支持，请联系经销商或销售人员。
- 8、如需购买其他产品，请登录 www.zstel.com